



25071

## build and splash wooden sand and water table

Assembly Instructions

## table d'activités en bois pour jouer avec l'eau et le sable

Instructions de montage

## mesa de madera con agua y tierra para construir y chapotear

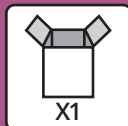
Instrucciones de montaje

## tavolino acqua e sabbia build and splash, in legno

Istruzioni di montaggio

## Sand-und-Wasser-Holztisch „Build and Splash“

Montageanleitung



**⚠ WARNING:**  
CHOKING HAZARD - Small parts.  
Not for children under 3 years.

**⚠ AVERTISSEMENT:**  
RISQUE D'ÉTOUFFEMENT  
Contient des petites pièces.  
Ne convient pas aux enfants de moins de 3 ans.

**⚠ WARNING:**  
Assembly by an adult.  
**⚠ AVERTISSEMENT:**  
Assemblage par un adulte.

## EN Thank you for purchasing from Plum

Plum are the playtime specialists providing the fuel for imaginations to flourish. For over 25 years we've been inspiring fun across the globe. We are passionate about encouraging play in a fun yet safe environment, allowing children freedom of play and parents peace of mind.

## FR Nous vous remercions d'avoir acheté un produit Plum

Spécialiste du divertissement, Plum propose des produits ludiques visant à stimuler l'imagination des enfants. Depuis plus de 25 ans, le jeu et le divertissement sont au cœur de notre activité. Nous avons pour vocation de favoriser le jeu dans un environnement amusant et sûr, en offrant un espace amusant pour les enfants et la tranquillité d'esprit aux parents.

## ES Gracias por comprar productos de Plum

Plum, especializada en actividades de ocio, da alas a la imaginación de los niños. Durante más de 25 años fomentamos la diversión en todo el mundo. Nos apasiona que los niños jueguen en un entorno divertido pero seguro, dotándoles a ellos de la libertad que necesitan y a los padres de la tranquilidad que buscan.

## IT Grazie per aver acquistato da Plum

Plum è lo specialista dei giochi che nutrono l'immaginazione. Da più di 25 anni siamo fonte di divertimento in tutto il mondo. Ci appassiona incoraggiare l'attività ludica in un contesto sicuro e al tempo stesso divertente, dove i bambini sian liberi di giocare e i genitori possano stare tranquilli.

## DE Danke, dass Sie bei Plum eingekauft haben

Plum sind die Spezialisten für Spielsachen. Wir sorgen dafür, dass sich die Fantasie Ihrer Kinder frei entfaltet. Seit über 25 Jahren sorgen wir überall auf der Welt dafür, dass Kinder Spaß haben. Wir lieben es, Kinder in einem spaßigen und dennoch sicheren Umfeld zum Spielen zu bringen. Dies sorgt bei Kindern für freien Spielspaß und bei Eltern für ein ruhiges Gewissen.

## AR شكرًا لشراكتك منتجات Plum

شركة متخصصة في الألعاب التي تؤدي إلى تطوير التخيل. نحن Plum تعد نشر الفرحة في العالم كله على مدار أكثر من 25 عامًا. نحن متحمسون لتشجيع الألعاب في بيئة ممتعة ولكنها آمنة مما يمنح الأطفال حرية اللعب ويمنح آباءهم راحة البال.

## PL Dziękujemy za dokonanie zakupu od Plum

Plum to eksperci od zabawy wspomagający rozwój dziecięcej wyobraźni. Od ponad 25 inspirujemy do zabawy małych mieszkańców całego globu. Nasza pasją jest zachęcanie do zabawy w przyjaznym, bezpiecznym otoczeniu. Dzieciom zapewniamy swobodę zabawy, a rodzicom – spokój ducha.

## SV Tack för att du handlar från Plum

Plum är lekspecialisterna som låter fantasin blomma. Under över 35 år har vi inspirerat lek och glädje världen över. Vi vill uppmuntra lek i en rolig men ändå säker miljö, som ger barnen frihet och låter föräldrarna slippa oro.

## NL Bedankt dat u een product van Plum hebt gekocht

Plum is dé speelgoed specialist die alle dromen werkelijkheid laat worden. We zorgen al meer dan 25 jaar wereldwijd voor veel plezier. We stimuleren kinderen graag om te spelen in leuke maar veilige omgevingen. Wij bieden kinderen vrijheid en ouders rust.

## CZ Děkujeme vám, že nakupujete u firmy Plum

Firma Plum se specializuje na volný čas, dodává křídla fantazii a přivádí ji k rozkvětu. Inspirujeme zábavu na celém světě už plných 25 let. Naši vášní je povzbuzovat děti k zábavným hrám v bezpečném prostředí, které jim poskytují svobodu při hře a rodičům klid a jistotu.

## SK Ďakujeme, že ste si kúpili výrobok od spoločnosti Plum

Plum je špecialistom na hru a podporuje zdravý rozkvet predstavivosti. Viac ako 25 rokov inšpirujeme svet zábavou. Našou vášňou je podporovať hru v

bezpečnom prostredí, kde sa môžu deti slobodne hrať a rodičia sa o ne nemusia obávať.

## DA Tak, fordi du købte et produkt fra Plum

Plum er specialister inden for leg og får fantasien til at stortrives. I mere end 25 år har vi været inspiration for sjov over hele kloden. Det ligger os meget på hjerte at få børn til at lege i et sjovt og sikkert miljø, hvor de har frihed til at lege og forældrene ro i sindet.

## HU Köszönjük, hogy Plum terméket vásárolt!

A Plum a játékok szakértője, szárnyakat ad a gyermekek képzelőerejének. Már több mint 25 éve inspiráljuk a vidám játékok az egész világon. Szenvedélyünk a játszás ösztönzése egy vidám és biztonságos környezetben, amely a játék szabadságát adja a gyermekeknek és nyugalmat a szülőknek.

## TR Plum ürünün aldığınız için teşekkür ederiz.

Plum, hayal gücünüzün gelişmesi için gerekli yakıtı sağlayan oyun zamanı uzmanıdır. 25 yıldan uzun süredir dünya üzerinde eğlence konusunda ilham kaynağıyız. Eğlenceli ama aynı zamanda güvenli ortamlarda oyun oynamayı teşvik ederek çocuklara oyun oynama özgürlüğü, anne-babalara da zihin rahatlığı sağlıyoruz.

## EL Ζας ευχαριστούμε που προτιμήσατε την Plum

Η Plum ειδικεύεται στους χώρους παιχνιδιού με στόχο την ανάπτυξη της φαντασίας. Εδώ και παραπάνω από 25 χρόνια, εμπνέουμε την ψυχαγωγία σε όλον τον πλανήτη. Πάθος μας είναι να ενθαρρύνουμε το παιχνίδι σε ένα ψυχαγωγικό αλλά και ασφαλές περιβάλλον, παρέχοντας ελευθερία στα παιδιά και ηρεμία στους γονείς τους.

## ZH 感谢您购买Plum产品

Plum是专家级玩具品牌，我们用玩具激发孩子们的无限想象。超过25年以来，我们在全球各地给孩子们带来快乐。我们极其重视在既有趣味性又注重安全的环境中鼓励孩子们参与游乐，给孩子们自由自在的玩耍空间，同时也免去家长对孩子安全的担忧。

## EN Advisory Section

To ensure the safety of you, the installer and your children, it is important that these instructions are read fully before commencing the positioning and installation of this product.

### Keep your sandpit safe for the children

1. Always cover the sandpit when not in use, to prevent unwanted animals from playing in the sand.
2. The sandpit cover is not a toy and is not intended for use by children. Always remove the cover before allowing children to play with the sandpit.
3. Before covering your sandpit, place a large object in the centre of the sand to prop up the cover. This will allow water to drain off the cover, and prevent any rain water from "pooling" in the centre of the sand pit. This must be checked regularly.
4. Should any water still accumulate and form a pool, please ensure that this water is removed. Standing water can pose a danger to children.
5. Regularly check sand for impurities and any other sharp objects that may cause harm to children, including at the beginning of the season.
6. Use washed play sand suitable for use in children's sand pits.
7. Regularly change the sand to ensure that there is no build up of mould and to ensure that the play area is hygienic.
8. In windy and adverse weather conditions place the product in a safe area. In these conditions the product may become a hazard.
9. The sandpit should be placed on a level surface at least 2m from any structure or obstruction such as a fence, garage, house, over hanging branches, laundry lines or electrical wires.
10. The sandpit should not be installed over concrete, asphalt or any other hard surface.

### Timber Advice

This product has been made from premium timber. Great care has

been taken in selecting, treating and machining the timber before it is presented to you. Timber is a natural product and as such may experience changes throughout the course of its life. This means it may:

- Develop openings (gaps, slits, apertures, cracks, splits) along the line of the grain. These openings are due to the difference in moisture content between the internal and outer surfaces of the timber. This is to be expected, is totally acceptable and will not affect the integral strength, life or guarantee of the product.
- Warp and distort its shape. Any distortion will be slight and will not affect the safety or enjoyment of this product.
- Fade as the timber reacts with sunlight. The timber should be treated with a proprietary product to act as a protective barrier, i.e. a water repellent, on an annual basis.
- After first year of service treat product with a good quality treatment safe for children's use.

### Routine Maintenance

It is advised that on a regular basis (i.e. at the beginning of the season and monthly thereafter) all main parts/fixings are checked as secure, well oiled (if metallic), have no sharp points/edges and are intact. Replace, oil and/or tighten when necessary. Failure to do so may result in an injury or hazard. Replace defective parts immediately, for further information contact customer services.

### WARNING!

Minimum user age 18+ months • Not suitable for children under 36 months until fully assembled due to small parts - choking hazard • Adult assembly required. Adult supervision recommended at all times • Only for domestic use • Outdoor use only • Retain this instruction manual for your records

**Register online now for your extended warranty!**



Visit our website at: [www.plumplay.co.uk/register](http://www.plumplay.co.uk/register)  
Warranty Number: 25071

## FR Consignes de sécurité

Pour garantir votre sécurité et celle de vos enfants, veuillez lire la présente notice avant de monter et de mettre en place le bac à sable. Veuillez respecter les consignes suivantes pour garantir la sécurité de vos enfants.

1. Dès que le bac à sable n'est plus utilisé, couvrez-le afin d'éviter que des animaux s'y installent.
2. La bâche de protection n'est pas un jouet et ne doit pas être manipulée par des enfants. Retirez-la avant de laisser des enfants jouer dans le bac à sable.
3. Posez un objet de grande taille au milieu du bac avant de recouvrir ce dernier avec la bâche. Ainsi, l'eau de pluie pourra s'écouler vers l'extérieur et ne s'accumulera pas sur la bâche. Vérifiez régulièrement que l'eau ne s'accumule pas au milieu de la bâche.
4. Si c'est le cas, retirez-la. L'eau stagnante peut constituer un danger pour les enfants.
5. Vérifiez régulièrement (même en début de saison) que le sable reste propre et ne contient pas d'objets coupants qui risqueraient de blesser les enfants.
6. N'utilisez que du sable lavé spécialement prévu pour les bacs à sable.
7. Remplacez le sable régulièrement afin qu'aucune moisissure ne se développe et que le bac reste propre.
8. Placez le bac à sable à l'abri en cas de vent ou d'intempéries. Il peut constituer un danger sous l'effet du vent ou des intempéries.
9. Placez le bac à sable sur une surface plane, à plus de 2 m de tout bâtiment ou obstacle tels qu'une clôture, un garage, une maison, des branches d'arbre, une corde à linge ou un câble électrique.
10. Ne pas le placer sur une surface dure telle que le béton, l'asphalte, etc.

### Informations relatives au bois utilisé

Ce bac à sable a été fabriqué à partir de bois de qualité soigneusement

sélectionné, traité et transformé. Le bois étant un produit naturel, il peut changer d'aspect au fil du temps. Ces changements peuvent se manifester sous la forme:

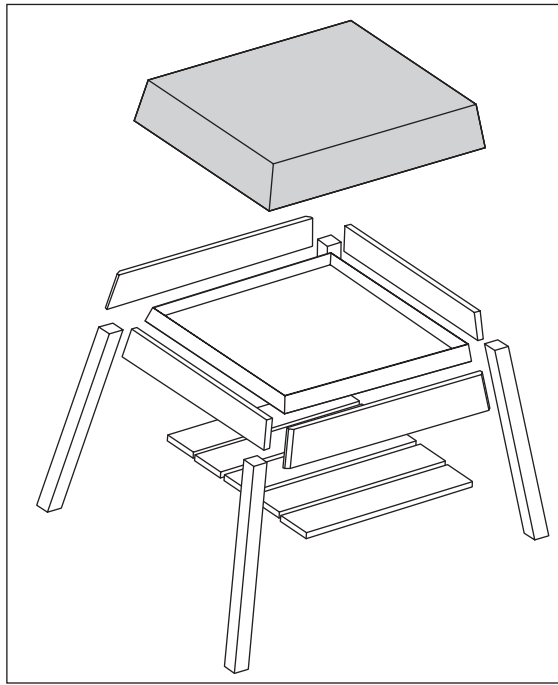
- De fentes, trous, fissures, etc. dans le sens des fibres du bois. Ce phénomène, dû à la différence d'hygrométrie entre la surface et l'intérieur du bois, est inévitable, tout à fait normal et n'a aucun effet sur la solidité, la durée de vie et la garantie du bac.
- De légères déformations (retrait et gonflement) qui n'ont aucun effet sur la sécurité ou l'utilisation du bac.
- De décolorations dues au soleil. Appliquez tous les ans un traitement de protection approprié (p. ex. un produit hydrofuge) sur le bois.
- Au bout de la première année, utilisez un produit d'entretien répondant à la norme jouet.

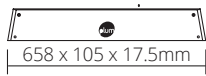
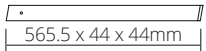
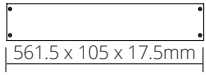
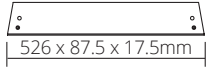
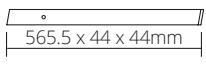
### Entretien

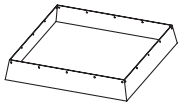
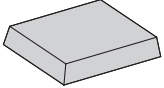

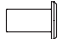




Nous vous recommandons de vérifier régulièrement (p. ex. en début de saison, puis tous les mois) que tous les éléments/fixations sont intacts, en état de marche, suffisamment lubrifiés (pour les parties métalliques), et ne présentent pas de parties saillantes/coins susceptibles de provoquer des blessures. En cas de besoin, remplacez, lubrifiez ou resserrer les éléments/fixations. Le non-respect de ces consignes peut entraîner des blessures ou représenter un danger. Remplacez immédiatement toute pièce défectueuse. Contactez notre service clients (cf. adresse e-mail ci-dessous) pour de plus amples informations.


### AVERTISSEMENT !

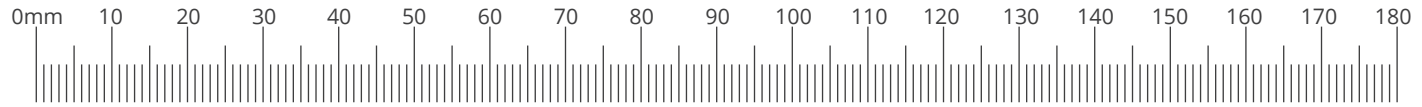
Age minimum de l'utilisateur 18+ mois • Ne convient pas aux enfants de moins de 36 mois tant que le produit n'est pas entièrement monté en raison de la présence de petites pièces - risque d'étouffement • Assemblage par un adulte nécessaire • Ne jamais laisser un enfant jouer sans surveillance • Usage domestique uniquement • Destiné à l'usage externe uniquement • Conserver ce mode d'emploi pour pouvoir s'y reporter ultérieurement



- ✓ **1** x2   
658 x 105 x 17.5mm
- ✓ **2** x2   
565.5 x 44 x 44mm
- ✓ **3** x5   
561.5 x 105 x 17.5mm
- ✓ **4** x2   
526 x 87.5 x 17.5mm
- ✓ **5** x2   
565.5 x 44 x 44mm

- ✓ **6** x1 
- ✓ **7** x1 
- ✓ **8** x8   
50mm
- ✓ **9** x8 
- ✓ **10** x28   
35mm
- ✓ **11** x20   
16mm
- ✓ **12** x20 
- ✓ **13** x2 

- |   |           |           |                    |                |
|---|-----------|-----------|--------------------|----------------|
|  | 1 = D1508 | 4 = D1512 | 7 = D1554          | 10 = M4 (35mm) |
|   | 2 = D1509 | 5 = D1543 | 8 = M6x50SH (50MM) | 11 = M5 (16MM) |
|   | 3 = D1511 | 6 = D1559 | 9 = M6 SHEC        |                |



1

2

3

4

5

6

7

8

9

10

11

12

13

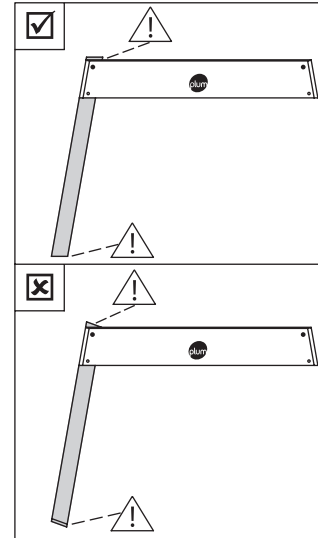
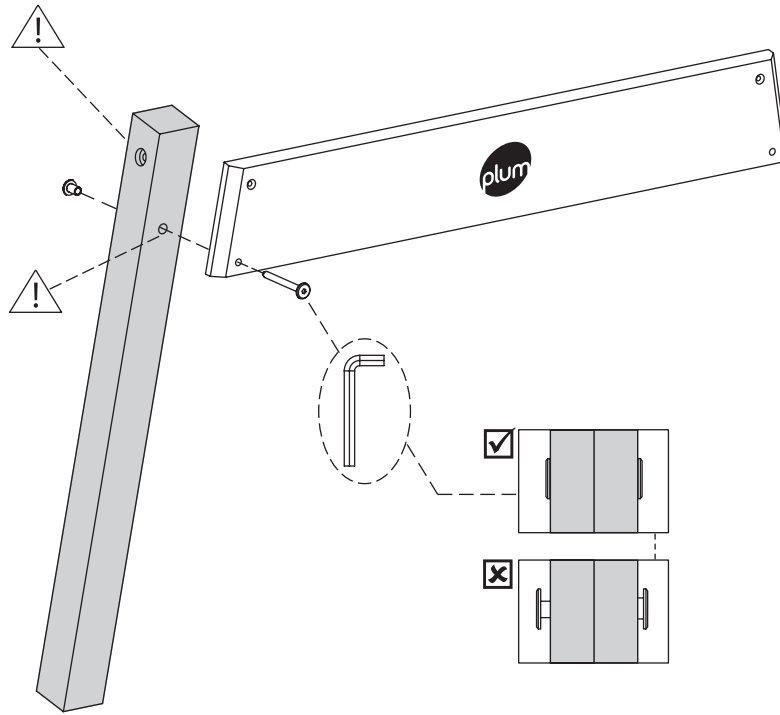
14


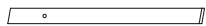
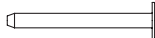
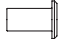
15

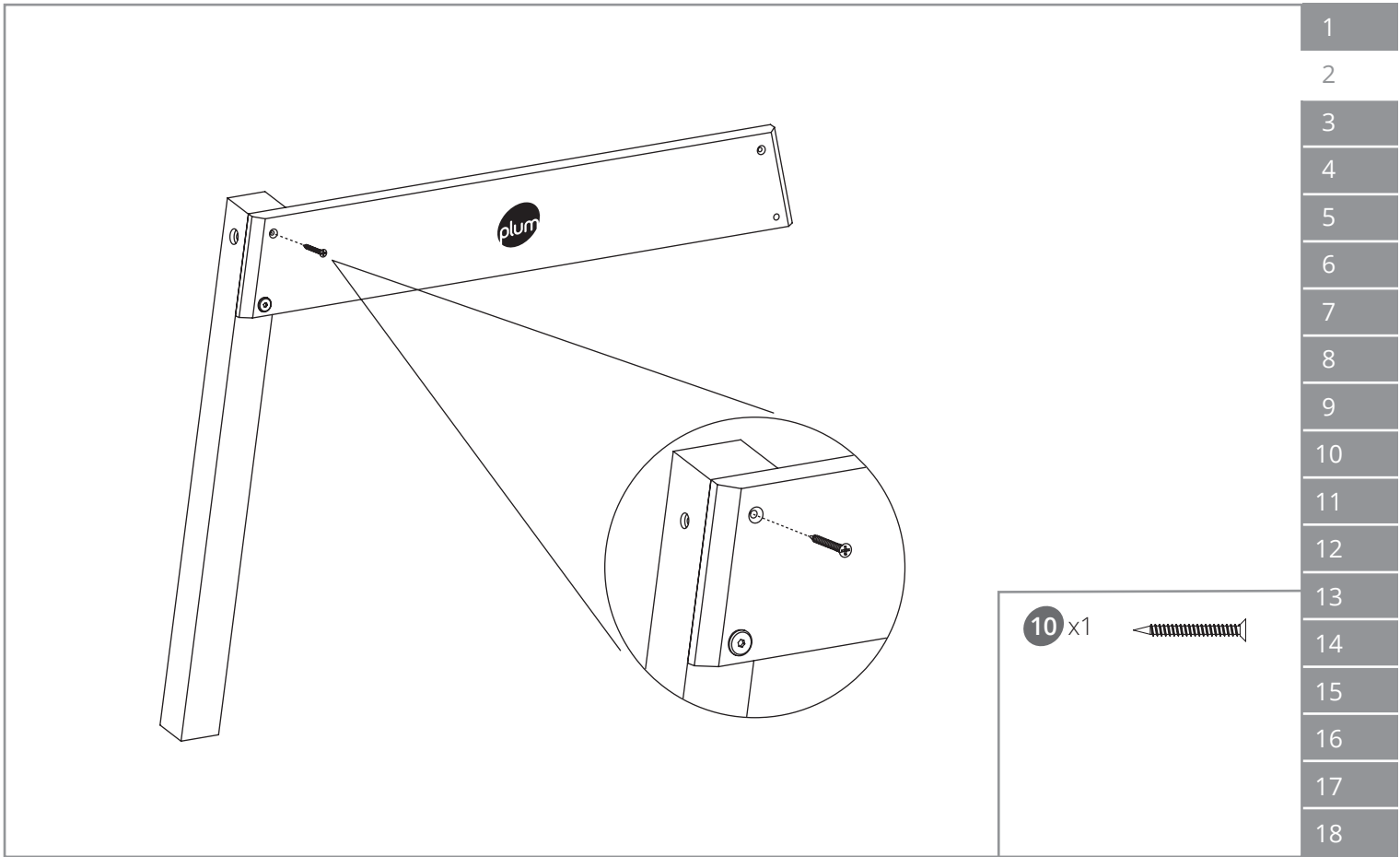
16

17

18

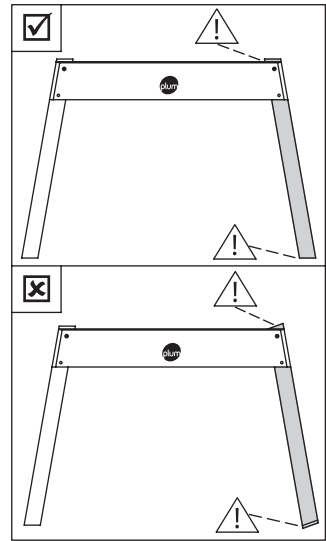
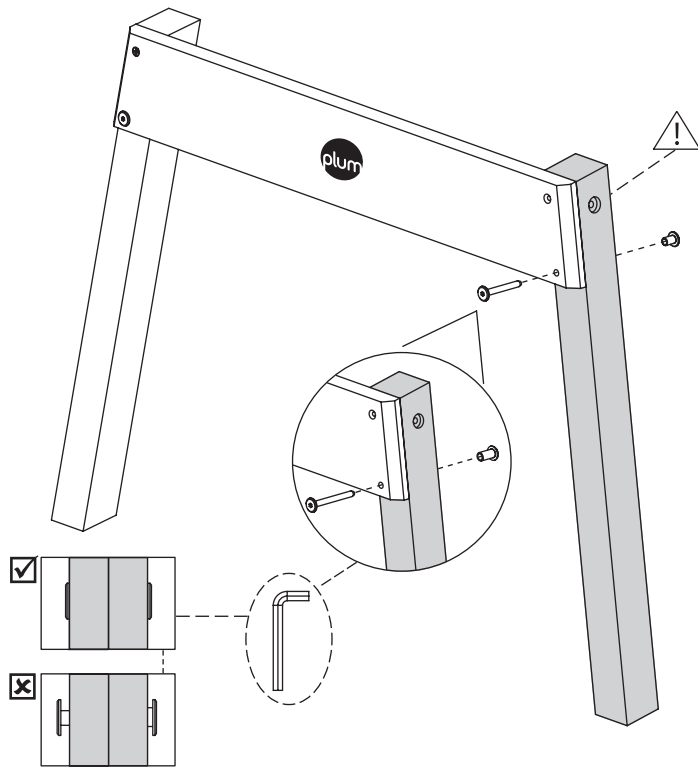



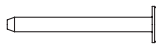

- 1** x1  D1508
- 5** x1  D1543
- 8** x1 
- 9** x1 



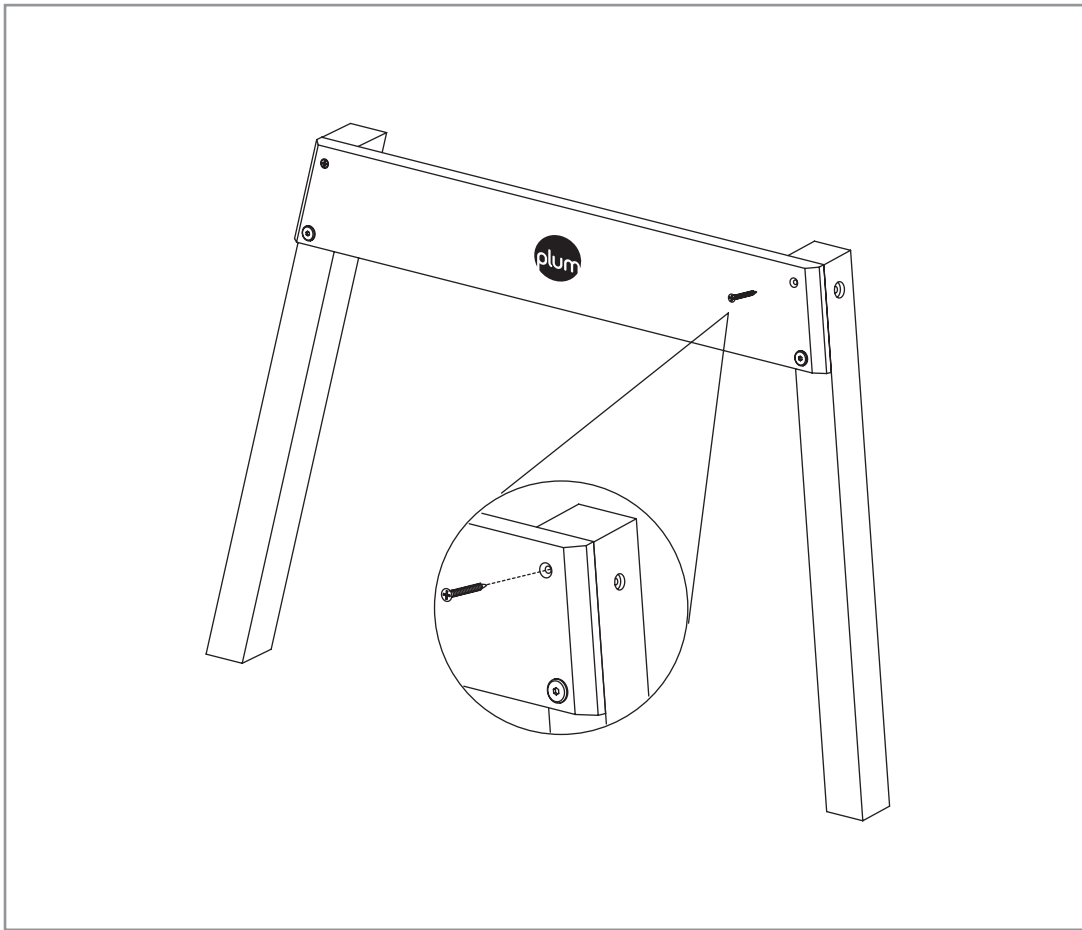
- 1
- 2
- 3
- 4
- 5
- 6
- 7
- 8
- 9
- 10
- 11
- 12
- 13
- 14
- 15
- 16
- 17
- 18

- 1
- 2
- 3
- 4
- 5
- 6
- 7
- 8
- 9
- 10
- 11
- 12
- 13
- 14
- 15
- 16
- 17
- 18

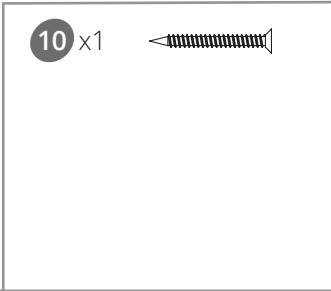


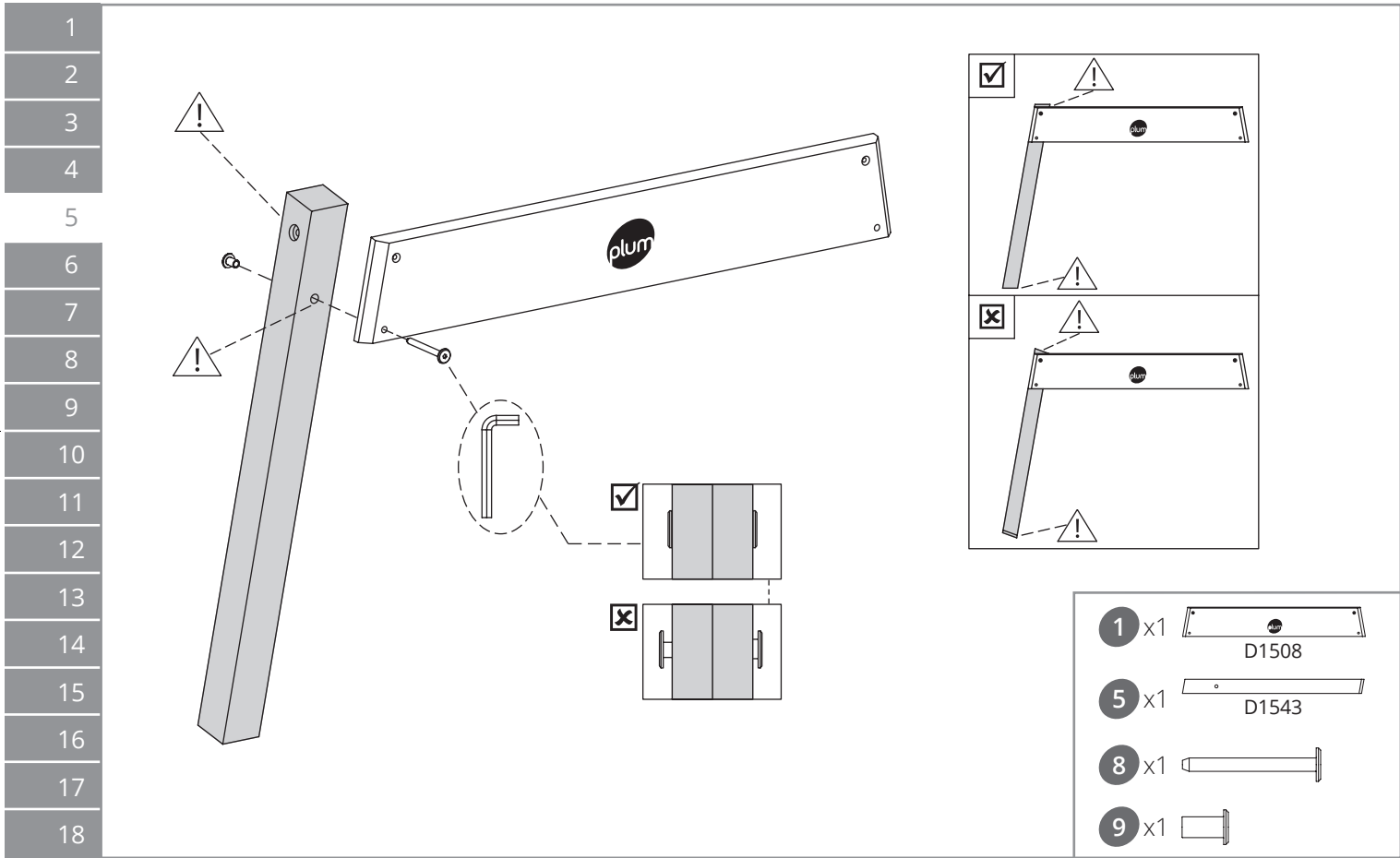
- 2 x1  D1509
- 8 x1 
- 9 x1 

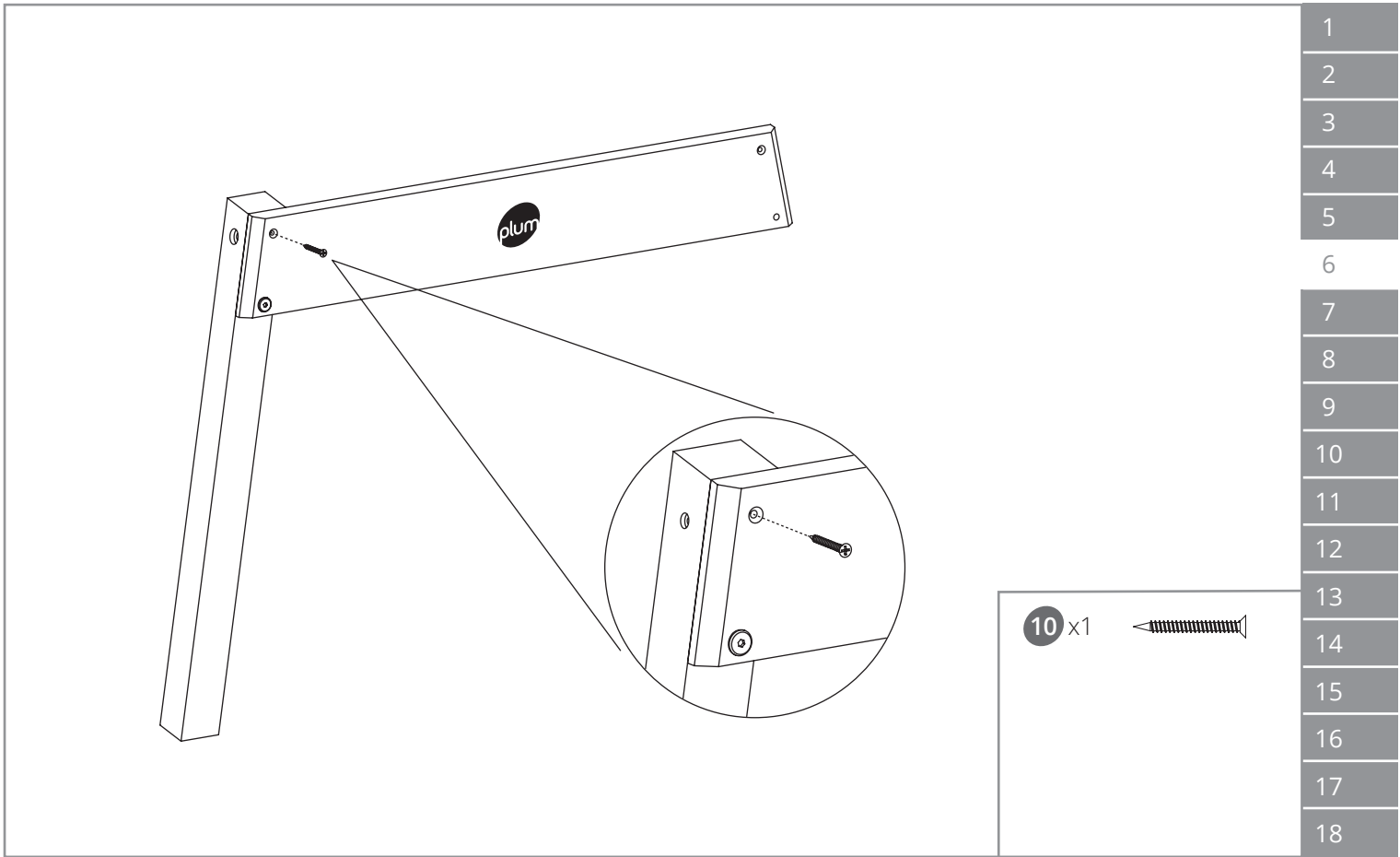




- 1
- 2
- 3
- 4
- 5
- 6
- 7
- 8
- 9
- 10
- 11
- 12
- 13
- 14
- 15
- 16
- 17
- 18





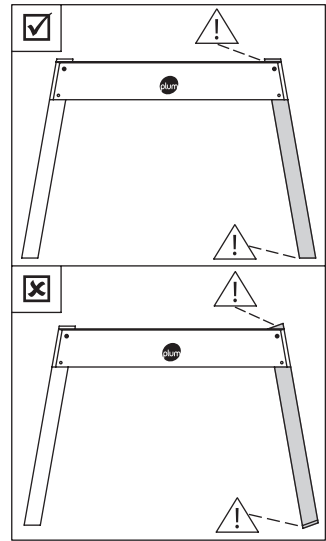
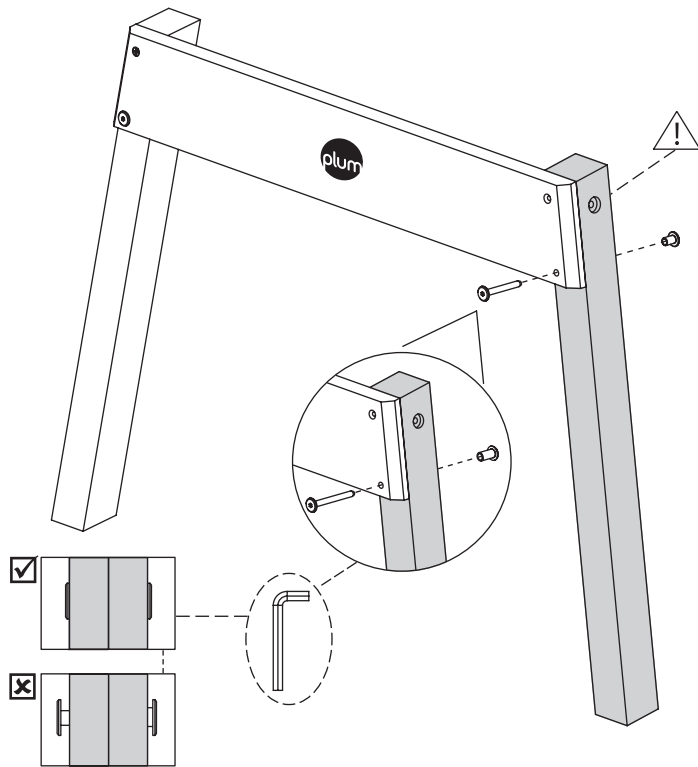


- 1
- 2
- 3
- 4
- 5
- 6
- 7
- 8
- 9
- 10
- 11
- 12
- 13
- 14
- 15
- 16
- 17
- 18

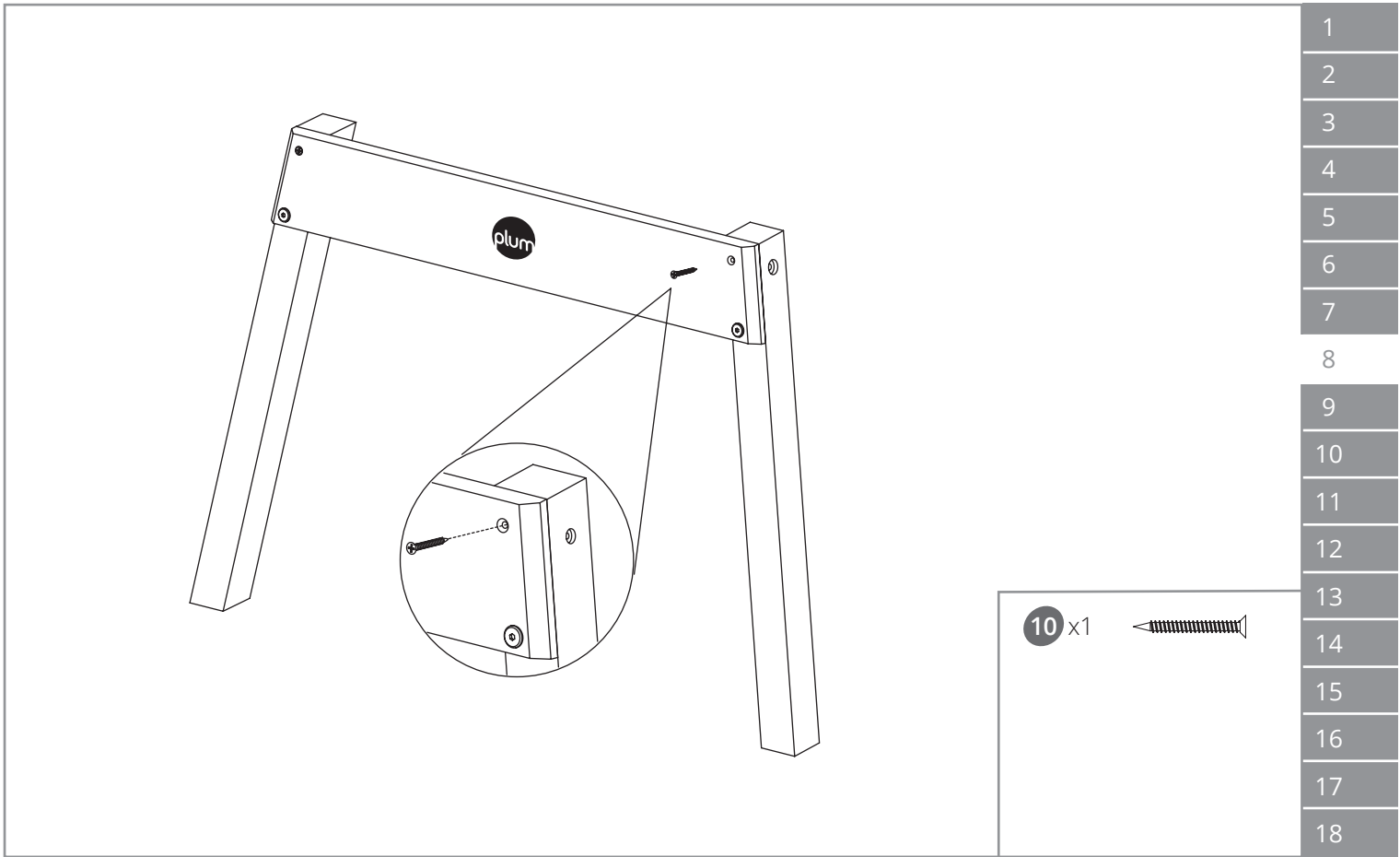
10 x1

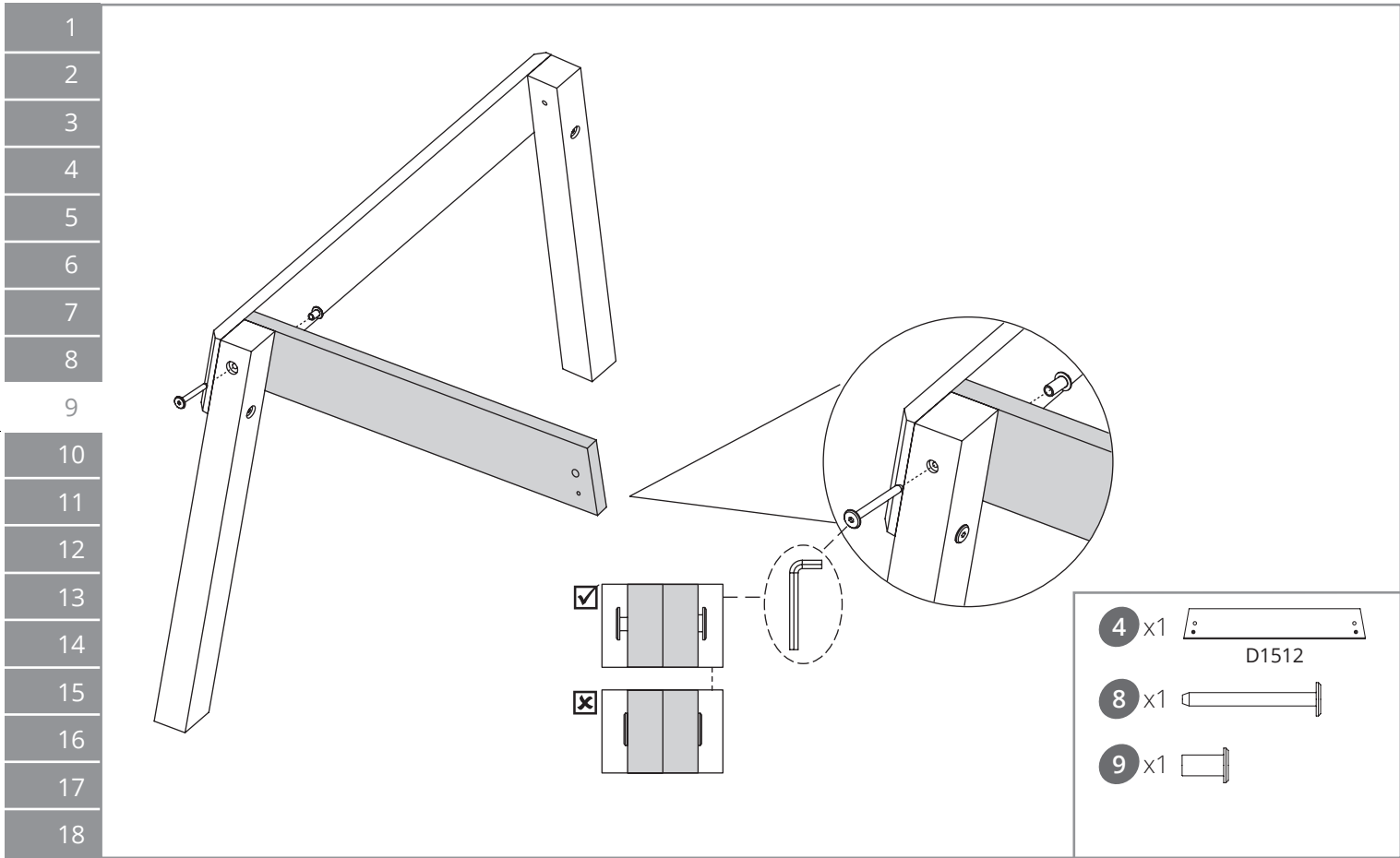


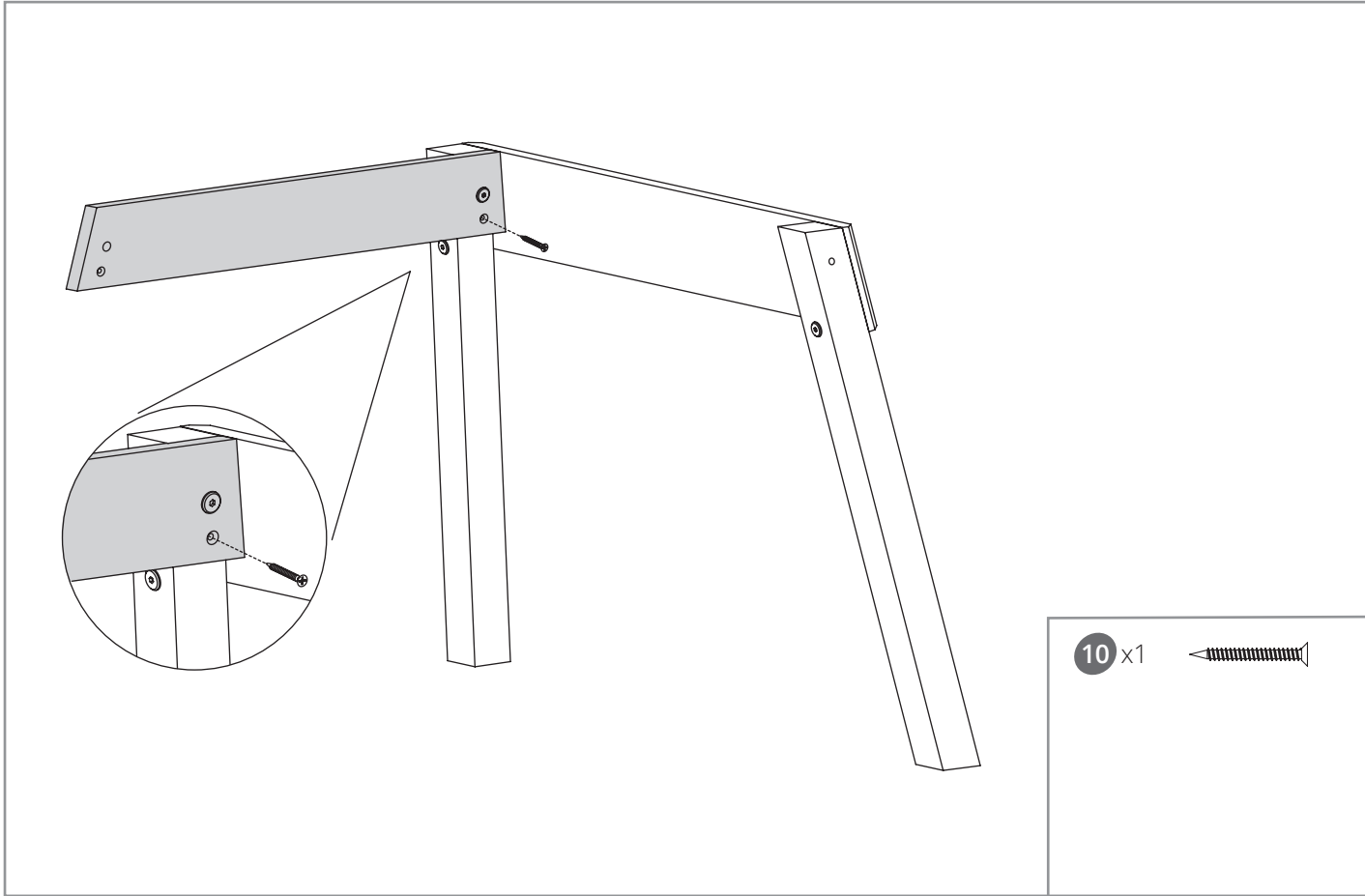
- 1
- 2
- 3
- 4
- 5
- 6
- 7
- 8
- 9
- 10
- 11
- 12
- 13
- 14
- 15
- 16
- 17
- 18




- 2** x1 D1509
- 8** x1
- 9** x1





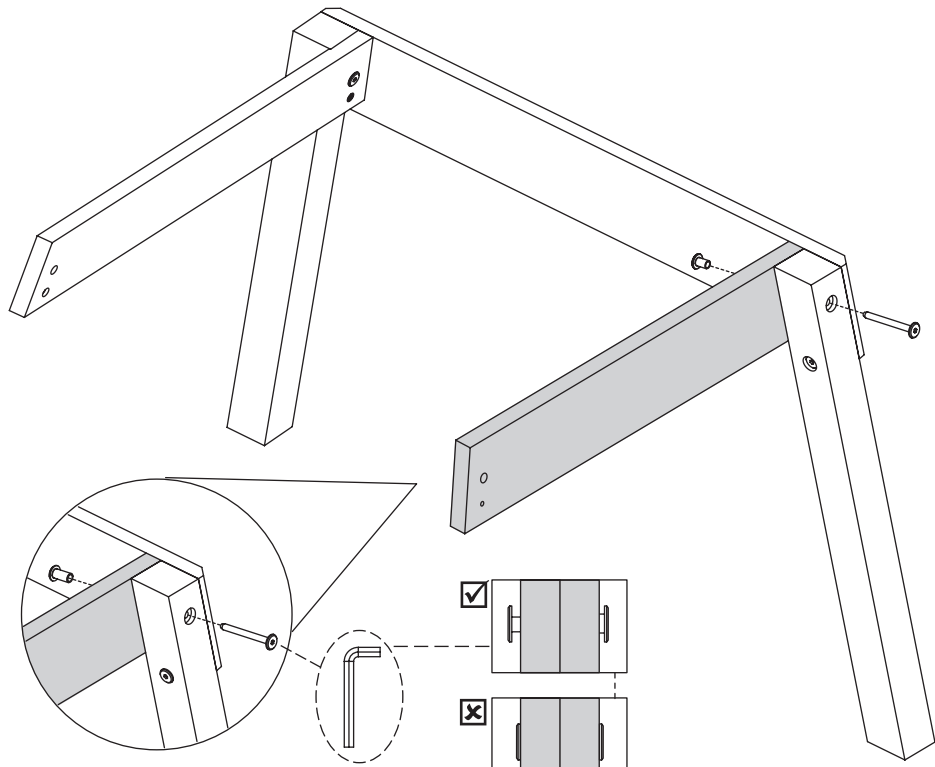


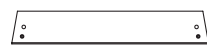
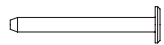
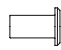
- 1
- 2
- 3
- 4
- 5
- 6
- 7
- 8
- 9
- 10
- 11
- 12
- 13
- 14
- 15
- 16
- 17
- 18

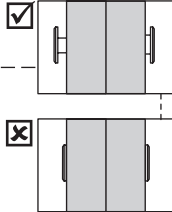
10 x1 

- 1
- 2
- 3
- 4
- 5
- 6
- 7
- 8
- 9
- 10

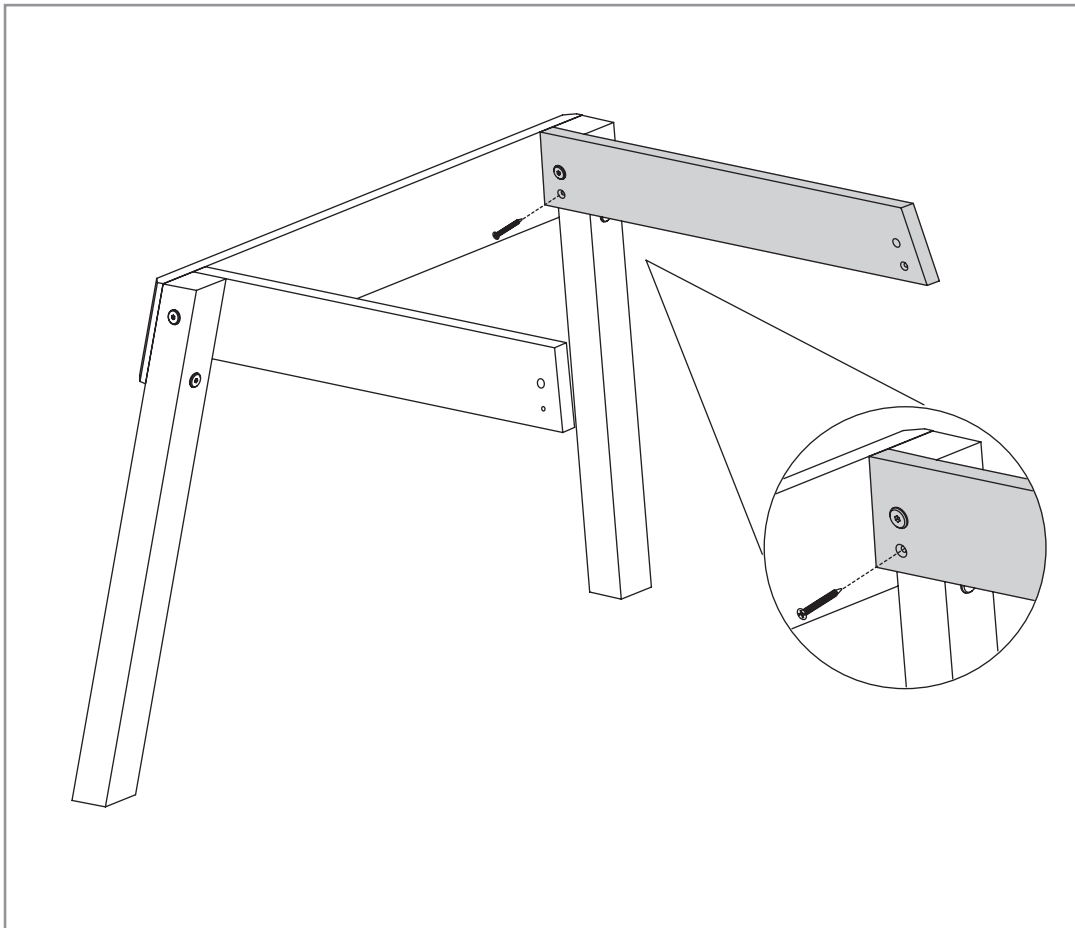
- 11
- 12
- 13
- 14
- 15
- 16
- 17
- 18



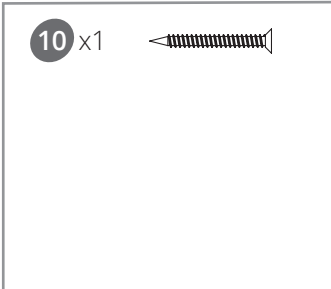
- 4 x1  D1512
- 8 x1 
- 9 x1 

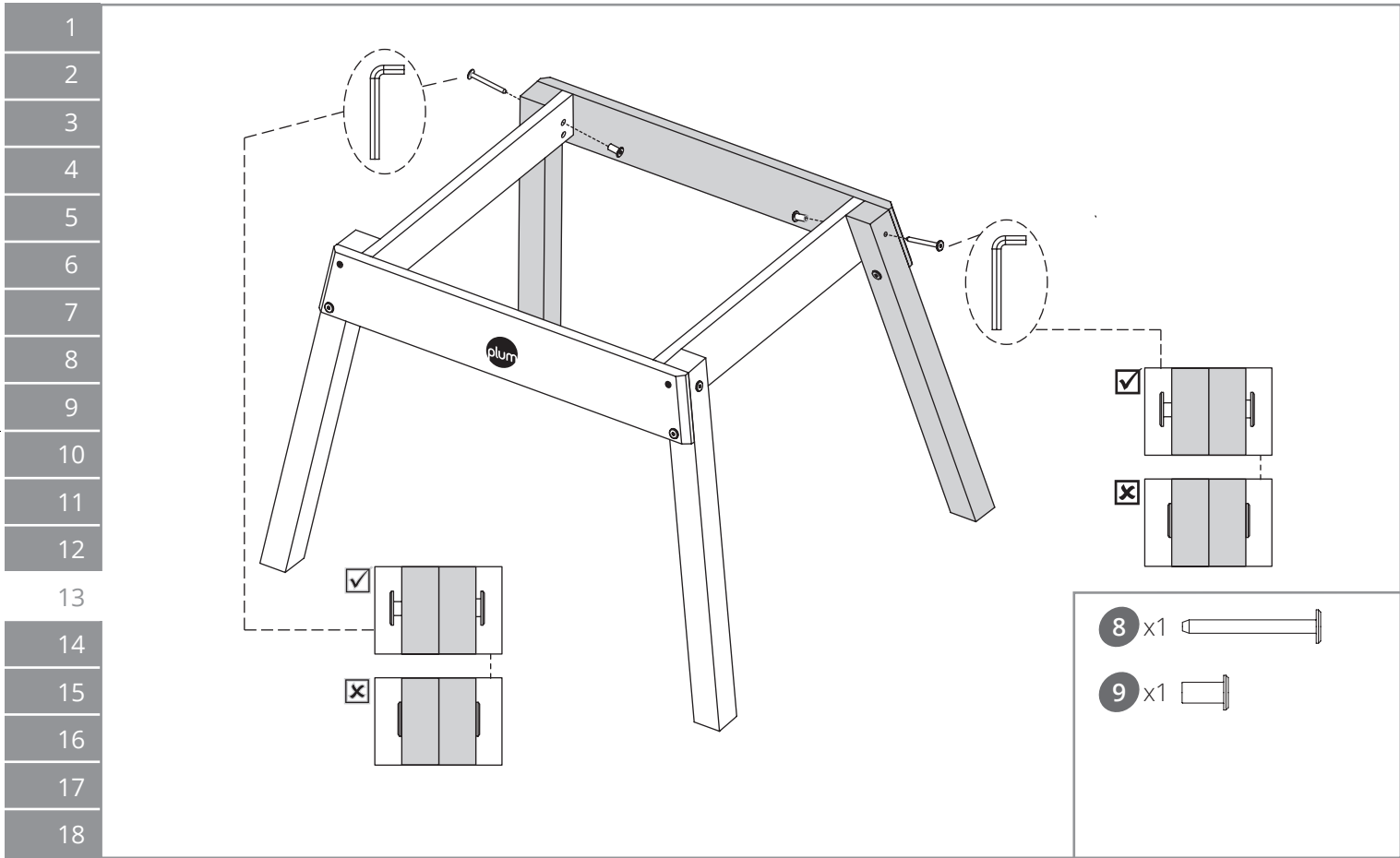




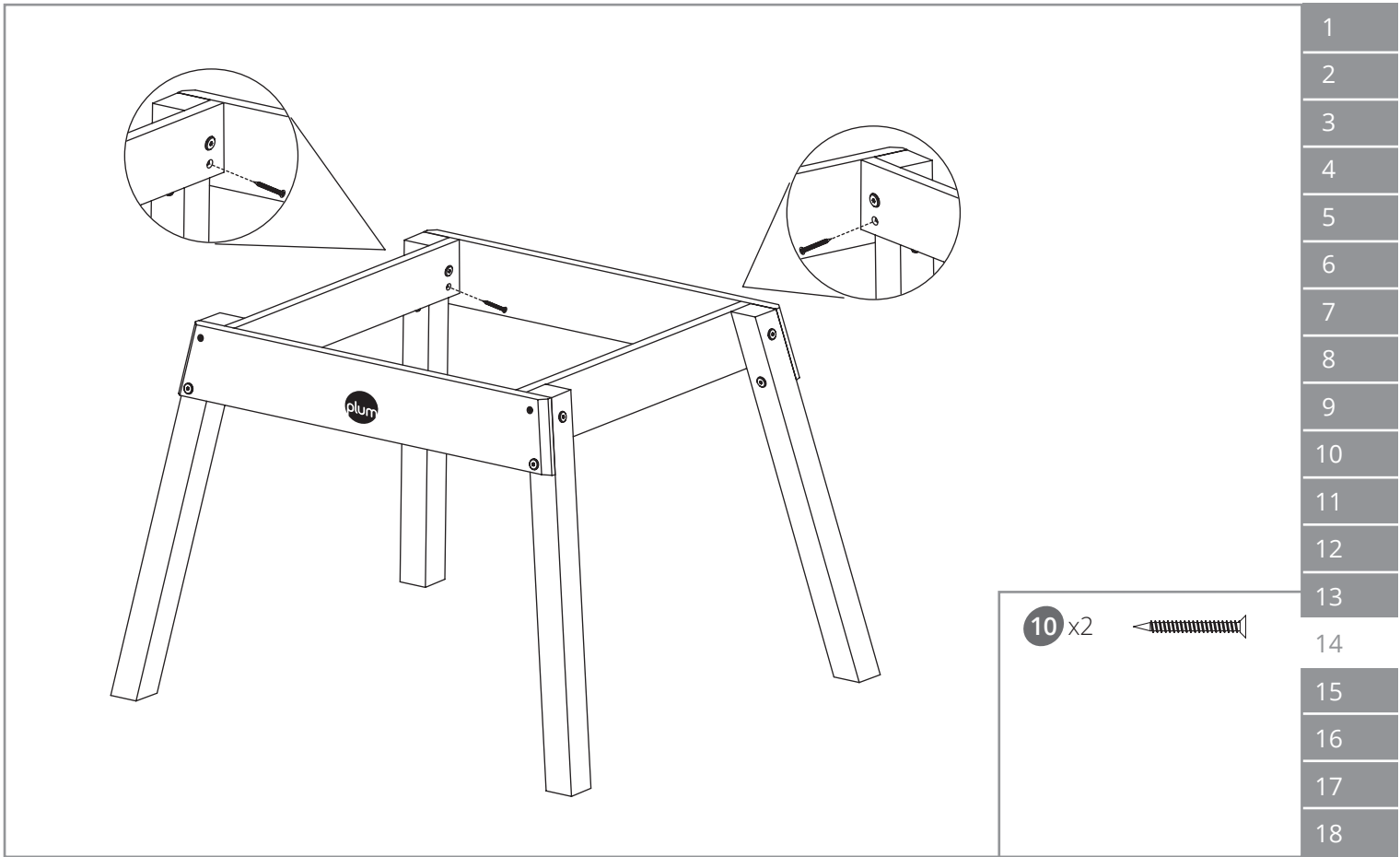


- 1
- 2
- 3
- 4
- 5
- 6
- 7
- 8
- 9
- 10
- 11
- 12
- 13
- 14
- 15
- 16
- 17
- 18





18



1

2

3

4

5

6

7

8

9

10

11

12

13

10 x2



14

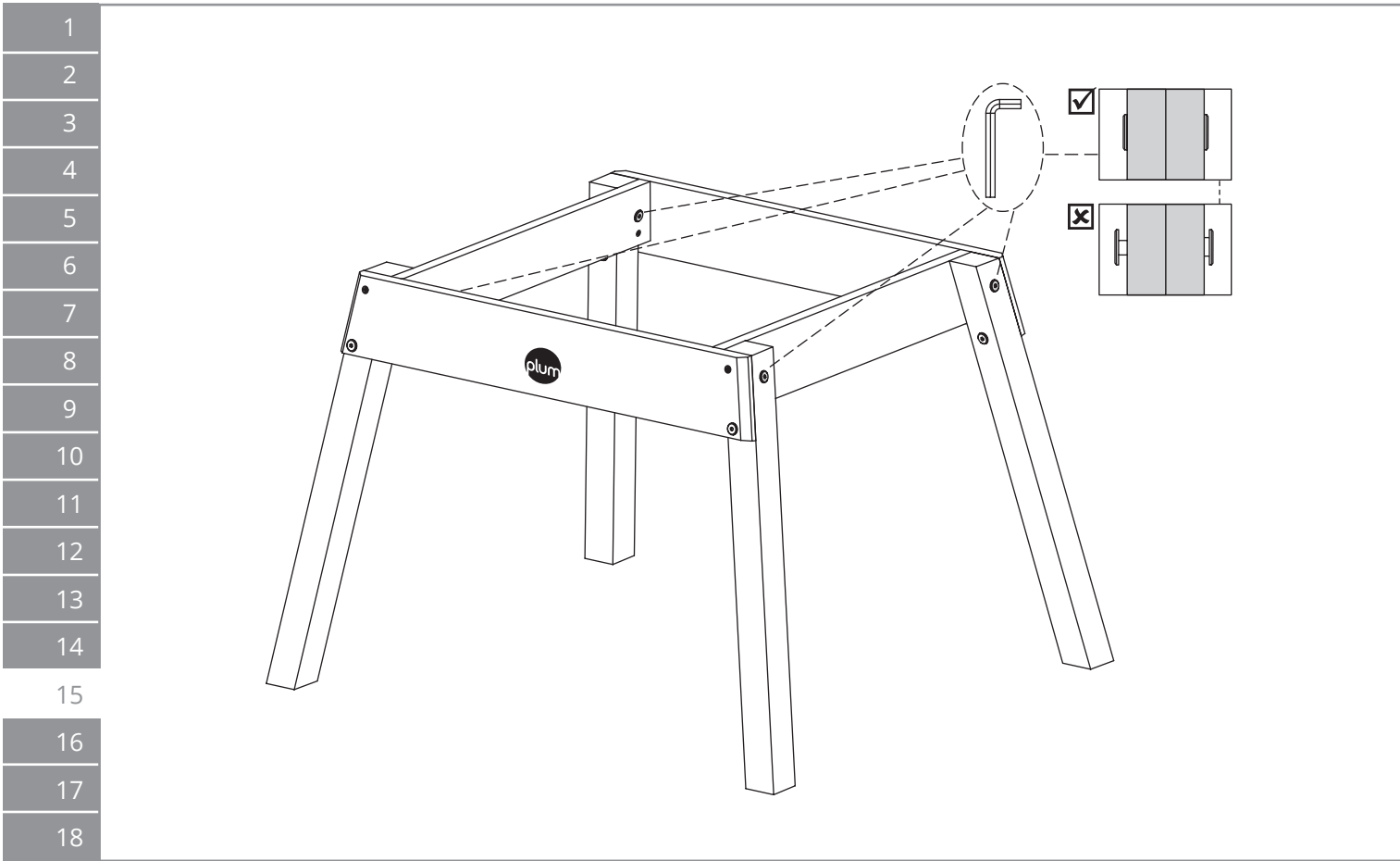
15

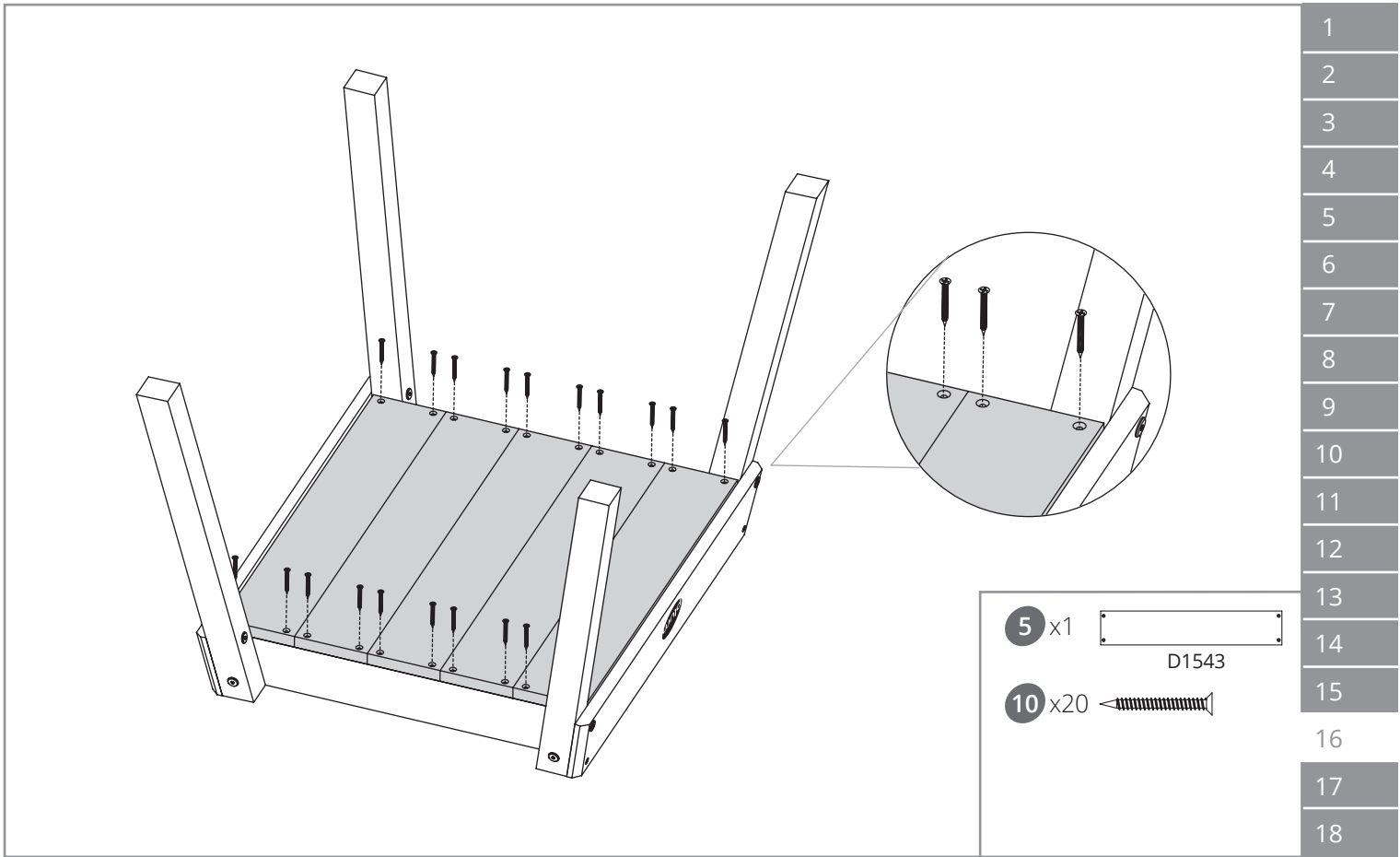
16

17

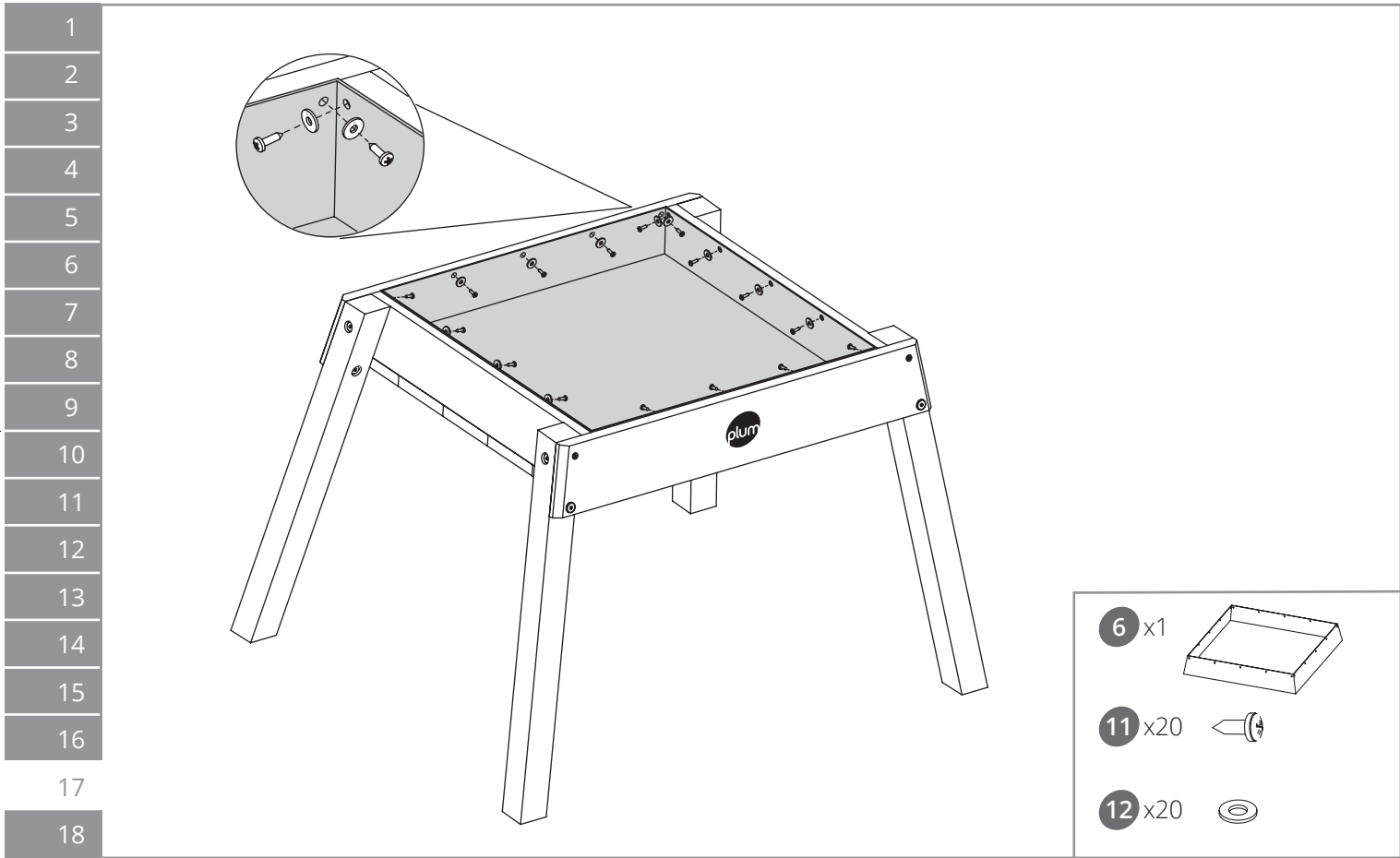
18

19





- 1
- 2
- 3
- 4
- 5
- 6
- 7
- 8
- 9
- 10
- 11
- 12
- 13
- 14
- 15
- 16
- 17
- 18



1

2

3

4

5

6

7

8

9

10

11

12

13

14

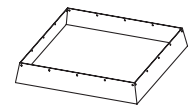
15

16

17

18

6 x1

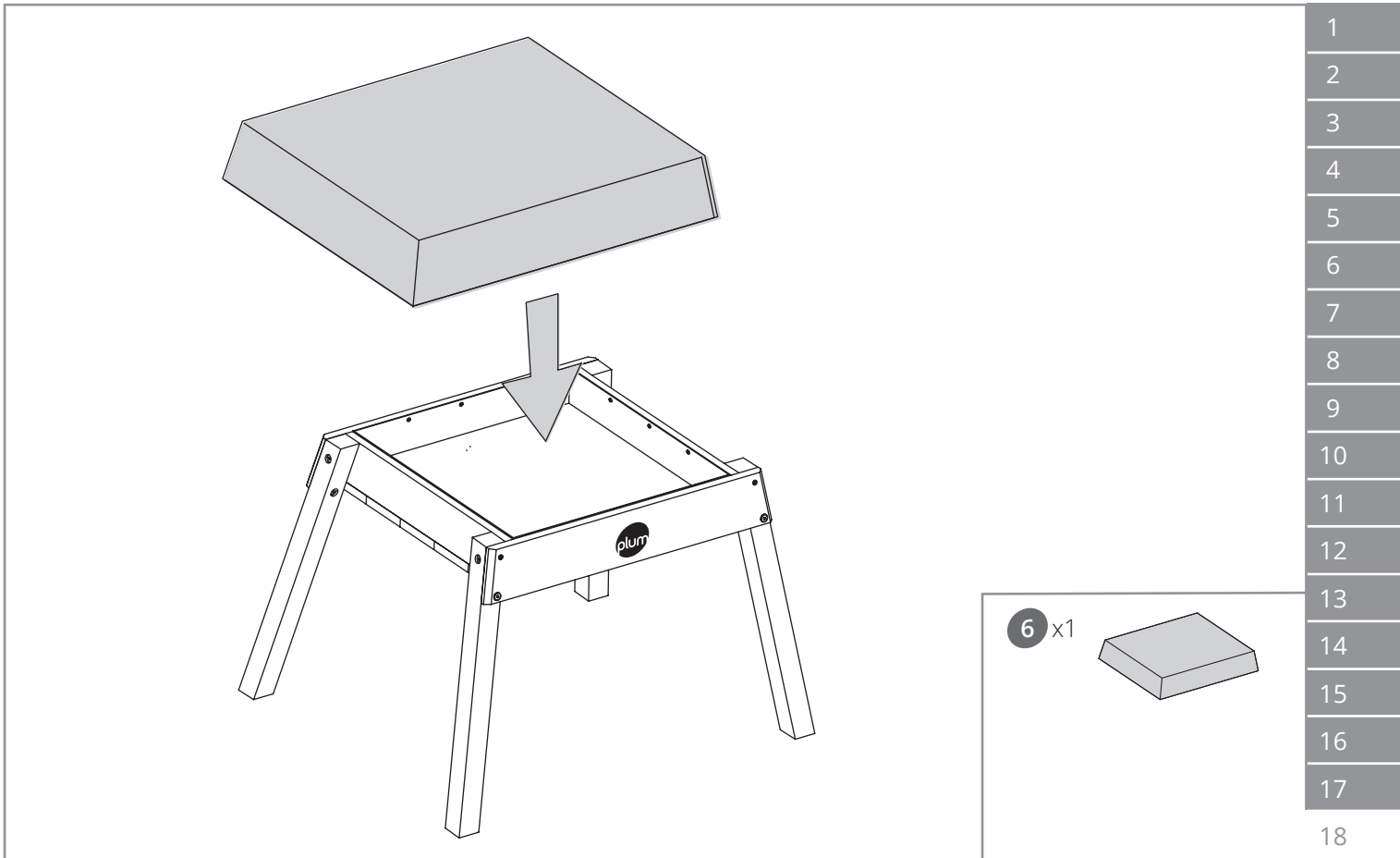


11 x20



12 x20





- 1
- 2
- 3
- 4
- 5
- 6
- 7
- 8
- 9
- 10
- 11
- 12
- 13
- 14
- 15
- 16
- 17
- 18

## ES Sección de asesoramiento

Para garantizar su seguridad, la del instalador y la de sus hijos, es importante que lea completamente estas instrucciones antes de comenzar a colocar e instalar este producto.

### Haga del cajón de arena un lugar seguro para sus hijos

1. Cubra siempre el cajón de arena cuando no se esté utilizando para evitar que animales no deseados jueguen en él.
2. La cubierta del cajón de arena no es un juguete y los niños no deberían jugar con ella. Quite siempre la cubierta antes de que los niños vayan a jugar en el cajón de arena
3. Antes de cubrir el cajón de arena, coloque un objeto grande en el centro para sostener la cubierta. De esa manera, el agua escurrirá y, en caso de lluvia, no formará un charco en el centro del cajón de arena. Compruebe esto con regularidad.
4. Si se acumula agua y se forma un charco, asegúrese de quitarla. El agua estancada puede suponer un riesgo para los niños.
5. Compruebe regularmente si la arena contiene alguna impureza o algún objeto punzante que pudiese dañar a los niños, incluso al inicio de la temporada.
6. Utilice arena de juego lavada para los cajones de arena de los niños.
7. Cambie con regularidad la arena para evitar que se forme moho y que la zona de juego sea higiénica.
8. En condiciones meteorológicas ventosas o adversas, coloque el producto en un lugar seguro. En estas condiciones, el producto puede ser un peligro.
9. El cajón de arena debería colocarse en una superficie plana al menos a 2 metros de cualquier otra estructura u obstáculo como verjas, garajes, casas, ramas colgantes, cuerdas de tender o cables eléctricos.
10. El cajón de arena no se debería colocar sobre cemento, asfalto ni cualquier otra superficie dura.

### Recomendaciones para la madera

Este producto se ha fabricado con madera de alta calidad. Hemos cuidado en detalle la selección, el tratamiento y la mecanización de la

madera antes de ofrecérsela. La madera es un producto natural y, como tal, experimenta cambios en el curso de su vida. Esto significa que podría:

- Presentar grietas (brechas, rendijas, aperturas, rajaduras, fracturas) en la línea del grano. Estas aperturas deben a la diferencia de humedad existente entre las superficies internas y externas de la madera. Es de esperar, es totalmente aceptable y no afectará a la resistencia integral, la duración o la garantía del producto.
- Deformación y distorsión de su forma. Cualquier distorsión será leve y no afectará a la seguridad ni al disfrute del producto.
- Pérdida de color por el efecto de la luz del sol. La madera se debería tratar con un producto patentado que actúe como barrera protectora, por ejemplo, un producto hidrófugo, una vez al año.
- Tras el primer año de uso, aplique un tratamiento de buena calidad seguro para el uso de los niños..

### Mantenimiento rutinario

Se recomienda que, de manera regular (por ejemplo, al empezar la temporada y un mes después, se compruebe la seguridad de todas las piezas/accesorios, que estén bien engrasadas (si son metálicas), que no haya bordes/puntas afiladas y que esté intacto. Sustituya, engrase y/o apriete si es necesario. No hacerlo podría provocar lesiones o suponer un riesgo. Sustituya las piezas defectuosas inmediatamente, para más información contacte con atención al cliente.

### AVERTENCIA!

Edad mínima del usuario 18+ meses. • No apto para niños menores de 36 meses hasta que esté montado del todo, ya que contiene piezas pequeñas con las que se puede atragantar • El montaje de este juguete debe llevarlo a cabo un adulto • Se recomienda en todo momento la supervisión de un adulto • Utilícese exclusivamente en el ámbito doméstico • Utilícese exclusivamente al aire libre • Conserve este manual de instrucciones para futura referencia

## IT Awertenze di sicurezza

Per la sicurezza del montatore, quella dei vostri bambini e la vostra, prima di iniziare la posa e il montaggio della sabbiera è importante



leggere attentamente queste istruzioni.

### **Nell'interesse dei vostri bambini prestate attenzione alla sicurezza**

1. Quando non viene utilizzata, coprire la sabbiera, in modo che animali indesiderati non possano entrarvi.
2. Il telone di copertura non è un giocattolo e non è previsto per essere utilizzato dai bambini. Togliere il telone prima di lasciare giocare i bambini con la sabbia.
3. Prima di coprire la sabbiera, collocarvi in mezzo un oggetto più alto in modo da sostenere il telone. In questo modo l'acqua piovana, invece di raccogliersi in mezzo al telone, può scorrere ai lati. Verificare regolarmente la posizione dell'oggetto.
4. Se tuttavia dovesse formarsi una pozzanghera al centro, togliere l'acqua. L'acqua stagnante può costituire un pericolo per i bambini.
5. Verificare regolarmente (anche a inizio stagione) la presenza di sporcizia e oggetti taglienti nella sabbia che potrebbero ferire i vostri bambini.
6. Per la sabbiera impiegare sabbia lavata adatta ai bambini.
7. Sostituire regolarmente la sabbia in modo che non possano formarsi marcescenze e che la sabbiera rimanga igienicamente pulita.
8. Per evitare che il prodotto possa costituire un pericolo, in caso di vento e condizioni atmosferiche avverse conservarlo in un luogo protetto.
9. La sabbiera va posizionata su una superficie piana, ad almeno 2 m di distanza da qualsiasi edificio od ostacolo, come per es. uno steccato, un garage, una casa, rami bassi, corde per appendere la biancheria o cavi elettrici.
10. La sabbiera non va montata su cemento, asfalto o altre superfici dure.

### **Caratteristiche del legno**

Questo articolo è prodotto in legno di elevata qualità. Prima della vendita, il legno è stato selezionato, trattato e lavorato con cura. Il legno è un prodotto naturale e quindi nel tempo può subire dei cambiamenti che possono manifestarsi nel modo seguente:

- Formazione di fenditure (fori, fessure, crepe) lungo le fibre. Queste aperture sono dovute alla differenza di umidità sulla superficie e all'interno del legno. Questo fenomeno è normalissimo e non influisce in alcun modo sulla stabilità, la durata di vita e la garanzia del prodotto;
- Variazioni nella forma. Ogni cambiamento di forma è da considerarsi minimo e non influisce in alcun modo sulla sicurezza di questo prodotto;
- Scolorimento. L'esposizione diretta ai raggi solari può provocare lo scolorimento del legno, per cui ogni anno quest'ultimo andrebbe protetto con un prodotto adatto (per es. contro l'acqua
- Dopo il primo anno trattare il prodotto con un prodotto di protezione di elevata qualità, adatto per i giochi in legno per bambini

### **Manutenzione**

Si consiglia di verificare regolarmente (per es. a inizio stagione e in seguito ogni mese) se tutti i pezzi/i giunti funzionano e se quelli metallici sono sufficientemente oliati, se sporgono parti appuntite e spigoli e se questi sono intatti. Se necessario, sostituire, oliare o serrare ulteriormente i pezzi/i giunti. La non esecuzione di questa operazione può portare a lesioni o pericoli. I pezzi difettosi vanno sostituiti immediatamente. A questo proposito contattare il Servizio clienti per ulteriori informazioni.

### **ATTENZIONE!**

Età minima dell'utente 18+ mesi • Non adatto a bambini di età inferiore a 36 mesi se non completamente assemblato • Contiene piccoli pezzi - pericolo di soffocamento • È necessario l'assemblaggio di un adulto • Si raccomanda sempre la supervisione di un adulto • Solo per uso domestico • Solo per uso esterno • Conservare il manuale di istruzioni per consultazione

### **DE Sicherheitshinweise**

Für die Sicherheit des Monteurs, die Sicherheit Ihres Kindes und für Ihre eigene Sicherheit ist es wichtig, dass diese Anleitung vor Beginn der Positionierung und Montage des Produkts vollständig gelesen wird.

## Achten Sie im Interesse Ihrer Kinder auf die Sicherheit des Sandkastens

1. Decken Sie den Sandkasten ab, sobald er nicht in Gebrauch ist, damit unerwünschte Tiere nicht im Sand spielen können.
2. Die Abdeckplane des Sandkastens ist kein Spielzeug und für einen Gebrauch durch Kinder nicht vorgesehen. Entfernen Sie die Abdeckung, bevor Sie den Kindern erlauben, im Sandkasten zu spielen.
3. Platzieren Sie einen grossen Gegenstand in der Mitte der Sandfläche, bevor Sie den Sandkasten abdecken, um die Abdeckplane zu stützen. So kann Wasser von der Abdeckplane ablaufen und es sammelt sich kein Regenwasser in der Mitte des Sandkastens. Überprüfen Sie dies regelmässig.
4. Sollte sich dennoch Wasser ansammeln und eine Pfütze bilden, stellen Sie sicher, dass es entfernt wird. Stehendes Wasser kann eine Gefahr für Kinder darstellen.
5. Überprüfen Sie den Sand regelmässig auf Verunreinigungen und scharfe Gegenstände, an denen sich Kinder verletzen könnten; auch zu Beginn der Saison.
6. Verwenden Sie gewaschenen Spielsand, der für den Einsatz in Sandkästen für Kinder geeignet ist. 7. Tauschen Sie den Sand regelmässig aus, damit sich keine Fäulnis bilden kann und der Spielbereich hygienisch bleibt.
8. Bewahren Sie das Produkt bei Wind und ungünstigen Wetterverhältnissen an einem sicheren Ort auf. Das Produkt kann unter diesen Umständen eine Gefahr darstellen.
9. Der Sandkasten sollte auf einer ebenen Oberfläche, mindesten 2 m entfernt von jeglichen Gebäuden oder Hindernissen, wie z.B. einem Zaun, einer Garage, einem Haus, überhängenden Ästen, Wäscheleinen oder Stromkabeln, positioniert werden.
10. Der Sandkasten sollte nicht auf Beton, Asphalt oder sonstigen harten Oberflächen aufgebaut werden.

## Hinweise zur Holzbeschaffenheit

Dieses Produkt wurde aus hochwertigem Holz hergestellt. Das Holz wurde vor dem Verkauf sorgfältig ausgewählt, behandelt und bearbeitet. Holz ist ein Naturprodukt und kann sich daher im Laufe der Zeit verändern. Die Veränderungen können sich wie folgt manifestieren:

- Es können sich Öffnungen (Lücken, Schlitzte, Risse, Spalten) entlang

der Holzfaser bilden. Diese Öffnungen entstehen durch den Feuchtigkeitsunterschied auf der Holzoberfläche und im Inneren des Holzes. Dies ist zu erwarten, vollkommen akzeptabel und beeinträchtigt die eigentliche Stabilität, Lebensdauer und Garantie des Produktes keinesfalls.

- Veränderungen in der Form. Jegliche Formveränderung wird geringfügig sein und die Sicherheit sowie die Freude an diesem Produkt nicht beeinträchtigen.
- Das Holz kann unter Sonneneinstrahlung verblassen. Das Holz sollte jedes Jahr mit einem geeigneten Produkt, z.B. zum Schutz vor Wasser, behandelt werden.
- Behandeln Sie das Produkt nach dem ersten Gebrauchsjahr mit einem hochwertigen Pflegemittel, das für den Einsatz an Kinderspielzeug geeignet ist.

## Instandhaltung

Es wird empfohlen, dass sämtliche Teile/Verbindungen regelmässig (z.B. zu Beginn der Saison und danach monatlich) überprüft werden - ob sie funktionstüchtig und ausreichend geölt (falls metallisch) sind, ob scharfe Spitzen/Ecken hervorragen und, ob sie intakt sind. Falls nötig, müssen Teile/Verbindungen ersetzt, geölt oder nachgezogen werden. Falls dies nicht geschieht, kann dies zu Verletzungen oder Gefährdungen führen. Ersetzen Sie fehlerhafte Teile unverzüglich; kontaktieren Sie den Kundendienst für weitere Informationen.

## ACHTUNG!

Das Mindestalter für Benutzer beträgt 18+ Monate • Bis zur vollständigen Monate aufgrund von Kleinteilen nicht für Kinder unter 36 Monaten geeignet – Erstickungsgefahr • Montage muss durch einen Erwachsenen erfolgen • Sollte nur unter unmittelbarer Aufsicht von Erwachsenen benutzt werden • Nur für den Hausgebrauch • Nur zur Nutzung im Freien geeignet • Bewahren Sie diese Anleitung für Ihre Unterlagen auf

## تحذير! AR

الحد الأدنى لعمر شهر 18+

غير مناسبة للأطفال الذين يقل عمرهم عن 36 شهراً - توجد أجزاء صغيرة، وخطر

الاختناق - خطر السقوط

يتطلب لتكيب أجزاء الجهاز شخص بالغ

ينصح بضرورة وجود إشراف دائم من كبار السن عند استخدام الجهاز

للاستخدام المنزلي فقط

للاستخدام في الهواء الطلق فقط

### PL OSTRZEŻENIE!

Minimalny wiek użytkownika: 18+ miesięcy • Ze względu na małe elementy przed pełnym montażem zabawka nie jest odpowiednia dla dzieci poniżej 36 miesięcy – ryzyko zakrztuszenia • Wymaga montażu przez osobę dorosłą • Zalecany jest stały nadzór osoby dorosłej. Tylko do użytku domowego • Tylko do stosowania na dworze

### SV VARNING!

Lägsta användarålder 18+ månader. Ej lämpligt för barn under 3 år förrän efter fullständig montering pga • små delar - kvävningsrisk • Montering av en vuxen krävs • Tillsyn av en vuxen rekommenderas alltid • Endast för hemmabruk • Endast för utomhusbruk

### NL WAARSCHUWING!

Minimum leeftijd van gebruiker: 18+ maanden. Niet geschikt voor kinderen jonger dan 36 maanden in verband met kleine onderdelen en verstikkingsgevaar. Montage door een volwassene vereist. Toezicht van een volwassene te allen tijde aanbevolen. Alleen voor huishoudelijk gebruik. Alleen voor gebruik buiten.

### CZ VAROVÁNÍ!

Minimální věk uživatele je 18+ měsíců. Výrobek není vhodný pro děti do 36 měsíců, pokud to není úplně smontováno kvůli přítomnosti drobných součástí - riziko udušení. Vyžaduje se montáž dospělou osobou. Doporučuje se po celou dobu dozor dospělé osoby. Pouze pro domácí použití. Pouze pro venkovní použití.

### SK UPOZORNENIE

Minimálny vek používateľa je 18+ mesiace. Výrobok nie je vhodný pre deti do 36 mesiacov, pretože až do kompletnej montáže obsahuje malé časti, ktoré môžu spôsobiť udusenie. Vyžaduje sa montáž dospelou osobou. Dozor dospeljej osoby sa odporúča po celú dobu. Iba pre domáce použitie. Iba pre vonkajšie použitie.

### DA ADVARSEL!

Minimum brugeralder 18+ måneder. Ikke egnet til børn under 3 år, før produktet er helt samlet på grund af små dele - kvælningfare. Skal samles af en voksen. Bør altid anvendes under opsyn af en voksen. Kun til hjemmebrug. Kun til udendørs brug.

### HU FIGYELMEZTETÉS!

Minimális felhasználókora 18+ hónapok. 36 hónaposnál fiatalabb gyermekek számára nem megfelelő, amíg nincs teljes mértékben összeszerelve: fulladási veszély a kis részek miatt. Felnőtt összeszerelésre szükséges. Minden alkalommal egy felnőtt felügyelete mellett ajánlott. Csak otthoni használatra. Kültéri használatra.

### TR UYARI!

Minimum kullanıcı yaşı 18+ aylıktan. Küçük parçalar nedeniyle tamamen monte edilene kadar 36 aydan küçük çocuklar için uygun değildir - yutma tehlikesi. Bir yetişkin tarafından monte etmesi gerekir. Her zaman yetişkin gözetimi önerilir. Yalnızca ev kullanımı için. Yalnızca dış mekan kullanımı.

### EL ΠΡΟΕΙΔΟΠΟΙΗΣΗ!

Ελάχιστη ηλικία χρήστη 18+ μήνες. Ακατάλληλο για παιδιά κάτω των 36 μηνών πριν από τη συναρμολόγηση - Περιέχει μικρά κομμάτια - Κίνδυνος πνιγμού σε περίπτωση κατάποσης. Απαιτείται συναρμολόγηση από ενήλικα. Συνιστάται η συνεχής επίβλεψη από ενήλικα. Μόνο για οικιακή χρήση. Μόνο για εξωτερική χρήση.

### ZH 警告!

最低用户年1.5+ 龄  
因有较小部件可能造成窒息危险，全部组装完成前  
不适合 36 个月以下儿童。

需成人组装

建议成人监督使用

仅供家庭使用

仅供户外使用

请保留此说明书，以作为记录

Plum Products Ltd, The Cliff,  
Middle Street, Ingham , Lincolnshire,  
LN1 2YQ, UK  
Tel: +44 (0) 344 880 5302  
Fax: +44 (0) 152 273 0379  
customerservices@plumproducts.com  
www.plumplay.com  
Copyright Plum Products 2015

Plum Products Australia Pty Ltd  
Suite 303, 154 – 158 Military Road  
Neutral Bay  
NSW, 2089  
AUSTRALIA  
Helpline: (02) 8968 2200  
Email: Aushelpdesk@plumproducts.com



00071

